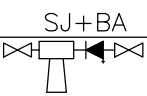
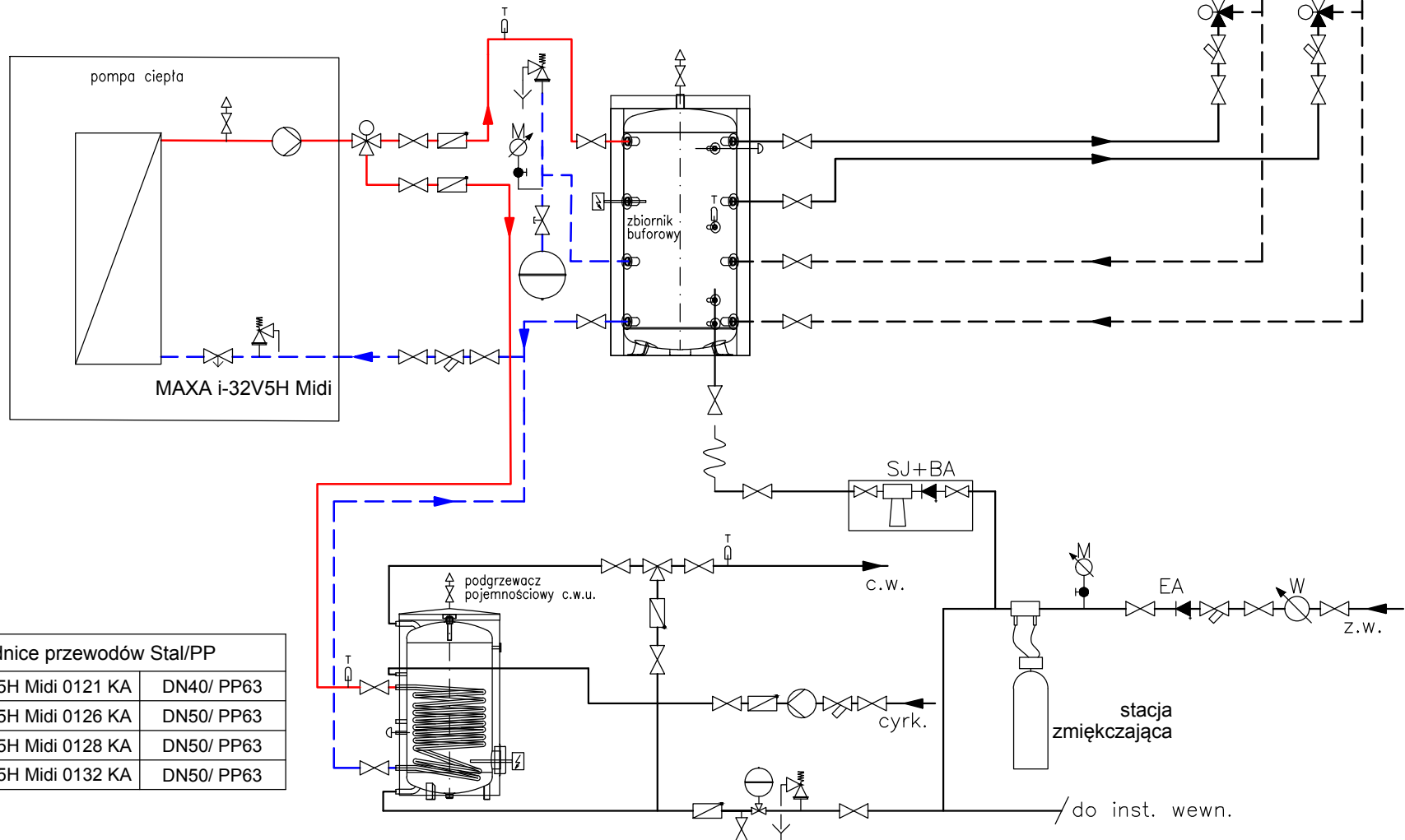


-  zawór odcinający
-  zawór zwrotny
-  zawór spustowy
-  zawór antyskażeniowy EA/BA
-  zawór bezpieczeństwa
-  naczynie wzbiorcze c.w.u.
-  zawór samoodcinający
-  zawór trójdrogowy mieszający
-  zawór trójdrogowy przełączający
-  filtr siatkowy
-  odpowietrznik autom. z zaw. stopowym
-  pompa obiegowa
-  naczynie wzbiorcze c.o. z zaworem samoodcinającym
-  manometr
-  termometr
-  wodomierz
-  grzałka


stacja jonowymienna z zaworem antyskażeniowym BA

Średnice przewodów Stal/PP	
MAXA i-32V5H Midi 0121 KA	DN40/ PP63
MAXA i-32V5H Midi 0126 KA	DN50/ PP63
MAXA i-32V5H Midi 0128 KA	DN50/ PP63
MAXA i-32V5H Midi 0132 KA	DN50/ PP63



Schemat węzła ciepła z pompą ciepła
MAXA i-32V5H Midi - z podgrzewem cwu

FONKO OZE Sp. z o.o.
ul. Pruszkowska 32B 05-830 Nadarzyn
tel./fax: +48 22 644 39 83
tel. kom: +48 600 078 325
e-mail: fonko@fonko.pl